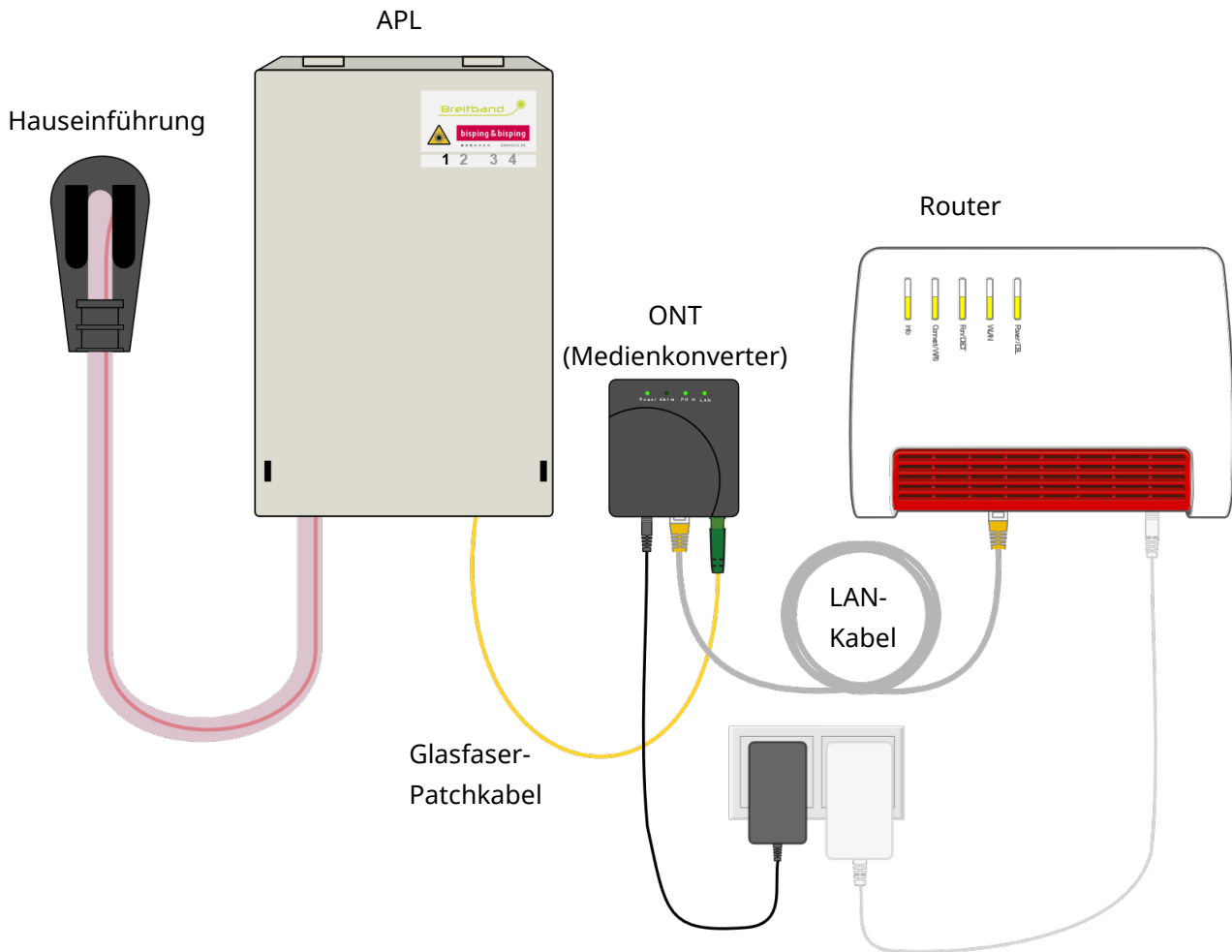


# Montageanleitung für Ihren Glasfaseranschluss



# Installationsschema



Die Hauseinführung und der APL befinden sich üblicherweise im Keller oder einer anderen erdnahen Etage.

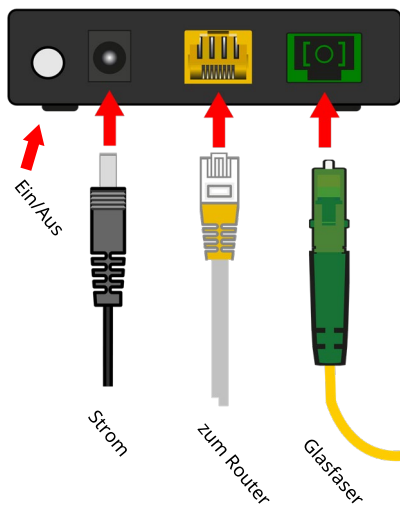
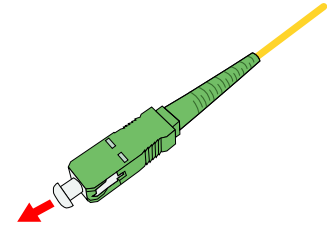
Der Router muss sich nicht zwingend direkt neben dem ONT (Medienkonverter) befinden. Sie können auch von Ihrem Elektriker eine LAN-Verbindung (mindestens CAT5) vom Anschlusspunkt in die gewünschte Etage oder den gewünschten Raum verlegen lassen.

# Inbetriebnahme

Verbinden Sie zunächst den ONT (Medienkonverter) mit dem Glasfaserkabel mit dem APL.

Entfernen Sie vor dem Einstecken unbedingt die kleine Staubschutzkappe am Stecker des Kabels.

Bitte fassen Sie das nun offene Ende nicht mit bloßen Fingern an, um die Optik nicht zu verschmutzen und die Übertragungsqualität nicht zu beeinträchtigen.



Entfernen Sie auch die Staubschutzkappe an der Buchse des ONT (Medienkonverters).

Schließen Sie den ONT an den Strom an und verbinden Sie das Glasfaserkabel und das Netzwerkabel mit dem ONT.

Lassen Sie das Glasfaserkabel lose hängen und verlegen Sie es nicht zu eng, da die Glasfaser sehr leicht brechen kann.

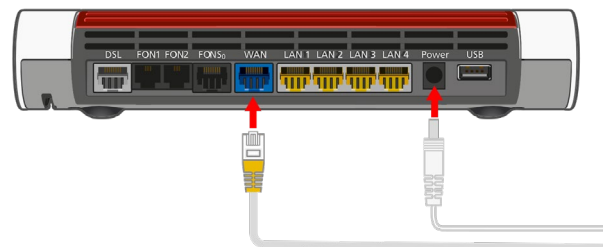
Erst danach schalten Sie das Gerät mit dem Schalter ein.

Besitzt Ihr Medienkonverter keinen Schalter, schließen Sie den Strom bitte zuletzt an.

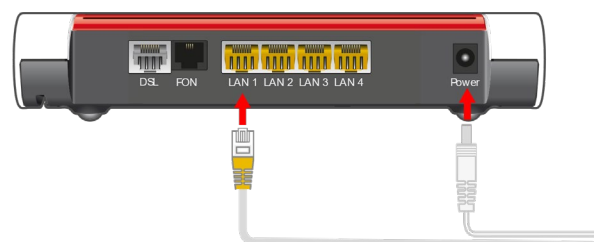
Blicken Sie bitte nicht direkt in den Stecker der Glasfaser oder die Buchse des Konverters. (Laserstrahlung).

Als nächstes verbinden Sie den Router mit dem ONT (Medienkonverter) mithilfe eines Netzwerkabels (mindestens CAT5) oder über die Hausverkabelung.

Besitzt Ihr Router eine blaue WAN-Buchse (z.B. Fritz!Box 7590), schließen Sie das Netzwerkabel bitte dort an.



Besitzt Ihr Router keine blaue WAN-Buchse (z.B. Fritz!Box 7530 oder 7560), schließen Sie das Netzwerkabel bitte am Anschluss LAN1 an.



## Abschluss

Nachdem Sie alle Geräte miteinander verbunden haben, können Sie mit der Konfiguration Ihres Routers beginnen. Falls Sie Ihren Router von bisping & bisping erhalten haben, ist dieser bereits von uns vorkonfiguriert worden.

Haben Sie Ihre Fritz!Box anderweitig erworben, stellen wir Ihnen gerne eine Konfigurationsanleitung bereit.

**Wir wünschen Ihnen nun viel Spaß  
beim Surfen im schnellen Glasfasernetz  
von bisping & bisping.**

Alle Marken- und Produktnamen in dieser Anleitung sind Warenzeichen ihrer jeweiligen Hersteller.

bisping & bisping übernimmt keinerlei Haftung für Verluste oder Schäden, die entweder direkt oder indirekt durch die in dieser Bedienungsanleitung gegebenen Informationen verursacht werden.